

# ไฟสัญญาณเตือน รุ่น SL แบบกระพริบ

- ประเภทสายไฟ
- เทอร์มินอลบล็อกแบบปรีสกรู
- รูปแบบของแสงสัญญาณเตือน
- อายุการใช้งาน LED 100,000 ชั่วโมง\*  
\* ทำมาจากผู้ผลิต
- IP23
- IP65
- IP66
- ความถี่เสียง 88 เดซิเบล
- ต่อเนื่อง
- กระพริบ
- ไฟวาบสามครั้ง



- R : แดง
- Y : เหลือง
- G : เขียว
- B : น้ำเงิน

# ไฟสัญญาณเตือน รุ่น SK แบบหมุน

- ประเภทสายไฟ
- เทอร์มินอลบล็อกแบบปรีสกรู
- รูปแบบของแสงสัญญาณเตือน
- อายุการใช้งาน LED 100,000 ชั่วโมง\*  
\* ทำมาจากผู้ผลิต
- IP23
- IP65
- ความถี่เสียง 88 เดซิเบล
- ไฟหมุน (120 รอบ/นาที)



- R : แดง
- Y : เหลือง
- G : เขียว
- B : น้ำเงิน

# ไฟสัญญาณเตือน รุ่น SF แบบหลายฟังก์ชัน

- ประเภทสายไฟ
- เทอร์มินอลบล็อกแบบปรีสกรู
- รูปแบบของแสงสัญญาณเตือน
- อายุการใช้งาน LED 100,000 ชั่วโมง\*  
\* ทำมาจากผู้ผลิต
- IP23
- IP65
- IP66
- ความถี่เสียง 88 เดซิเบล
- ไฟหมุน
- ไฟวาบ
- เป็นจังหวะ



- R : แดง
- Y : เหลือง
- G : เขียว
- B : น้ำเงิน

## ทัศนวิสัยสูงสุด

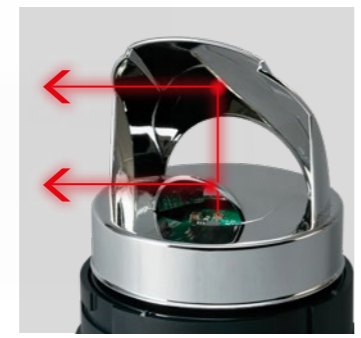
### เลนส์ฟรอสต (รุ่น SL)

เลนส์ฟรอสตที่พัฒนาขึ้นใหม่ สามารถกระจายแสงรอบข้างจนถึงตัวด้านบนสุดอย่างสม่ำเสมอทั่วกัน



### สะท้อนแสงแบบคู่ (รุ่น SK)

การสะท้อนแสงแบบคู่สามารถกระจายแสงได้อย่างมีประสิทธิภาพ แม้ในจุดบอด



## ประสิทธิภาพสูงสุด

### ฉายแสงคลื่นไหวด้วย LED (รุ่น SF)

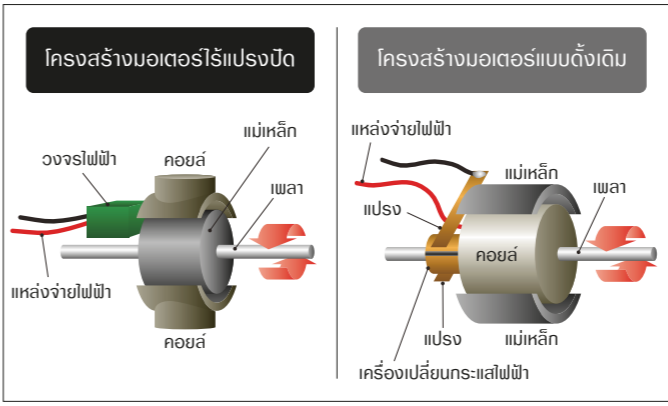
ด้วยเทคโนโลยีแบบไร้มอเตอร์ โดยใช้การจำลองรูปแบบการฉายแสงของ LED อย่างมีประสิทธิภาพ ให้คล้ายกับการเคลื่อนไหวอย่างเช่นการหมุน



## ความคงทนสูงสุด

### มอเตอร์ไร้แปรงปัด (รุ่น SK)

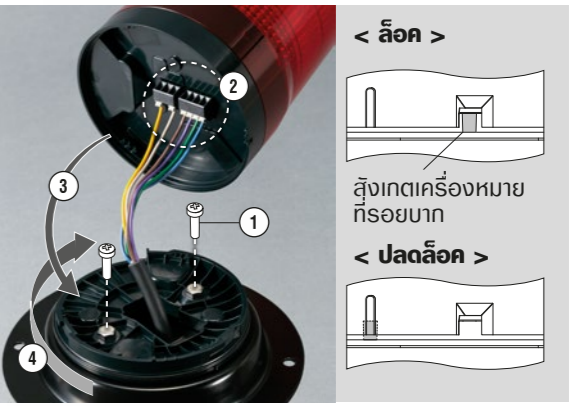
เมื่อเปรียบเทียบกับมอเตอร์แบบธรรมดา มอเตอร์แบบไร้แปรงปัดทำให้เกิดความร้อนน้อยลงและไม่ทำให้เกิดการสึกหรอได้ง่าย



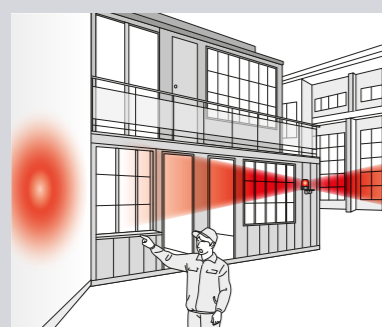
## ติดตั้งง่ายดาย (แบบเทอร์มินอลบล็อก)

### (รุ่น SL และ รุ่น SF)

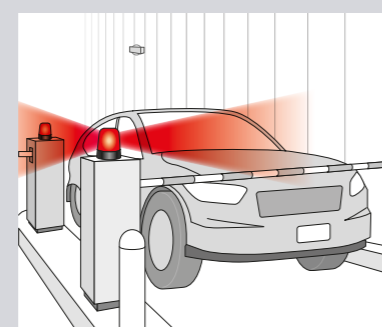
- ขันน็อตเข้ากับตัวยึด
- เชื่อมต่อสายไฟเข้ากับเทอร์มินอลบล็อก
- สวมตัวเครื่องเข้ากับฐานตัวยึด
- หมุนเกลียวไปที่ด้านล่างเพื่อเปิด



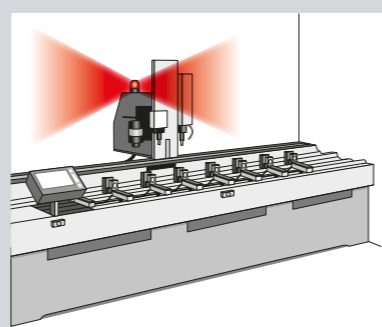
## ตัวอย่างการประยุกต์ใช้



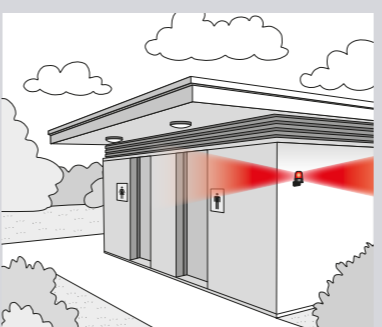
โรงงาน / อาคารสำนักงาน



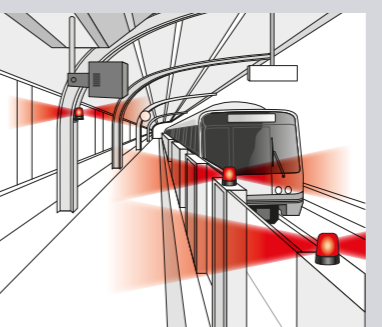
ทางเข้าออกที่จอดรถ



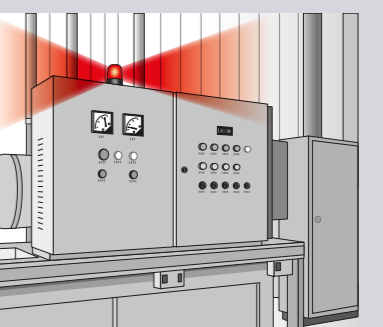
สายการผลิตในโรงงาน



สวนสาธารณะ



สถานีรถไฟ



ตู้คอนโทรล